



Rollenketten aus Edelstahl – Abmessungen nach DIN ISO 606

Stainless steel roller chains – Dimensions link according to ISO 606

iwis.de/2042

Kettentyp	Teilung	Lichte Weite	Rollen Ø	Bolzen Ø	Bolzenlänge	Max. zusätzl. Länge für Verschlussglieder	Innenglied-breite	Laschen-dicke	Höhe Innenlasche	Querteilung	min. Bruchkraft	Gewicht	Gelenk-fläche
Chain no.	Pitch	Width between inner plates	Roller Ø	Pin Ø	Pin length	Max. add. length of connecting link	Total width inner link	Plate thickness	Height inner plate	Transverse pitch	Min. tensile strength	Weight	Bearing surface
	p mm	b1 min. mm	d1 max. mm	d2 max. mm	b4 max. mm	b7 max. mm	b2 max. mm	t / T ~ mm	h2 max. mm	Pt mm	F min. KN	kg/m	cm ²

BS - Simplex

04B-1 SS	6,00	2,80	4,00	1,85	7,40	2,50	4,15	0,60/0,60	5,00		2,0	0,12	0,08
05B-1 SS	8,00	3,00	5,00	2,31	8,60	3,10	4,77	0,80/0,80	7,11		3,5	0,20	0,11
06B-1 SS ¹	9,525	5,72	6,35	3,28	13,50	3,30	8,53	1,20/1,20	8,26		6,2	0,41	0,28
08B-1 SS	12,70	7,75	8,51	4,45	17,00	3,90	11,30	1,60/1,60	11,81		12,0	0,69	0,50
10B-1 SS	15,875	9,65	10,16	5,08	19,60	4,10	13,28	1,60/1,60	14,73		14,0	0,93	0,67
12B-1 SS	19,05	11,68	12,07	5,72	22,70	4,60	15,62	1,80/1,80	16,13		18,5	1,15	0,89
16B-1 SS	25,40	17,02	15,88	8,28	36,10	5,40	25,45	4,00/3,50	21,08		40,0	2,71	2,10
20B-1 SS	31,75	19,56	19,05	10,19	43,20	6,10	29,01	4,00/4,00	26,42		59,0	3,70	2,96
24B-1 SS	38,10	25,40	25,40	14,63	53,40	6,60	37,92	6,00/4,80	33,40		104,0	7,10	5,54
28B-1 SS	44,45	30,99	27,94	15,90	65,10	7,40	46,58	7,50/6,00	37,08		120,0	8,50	7,40

BS - Duplex

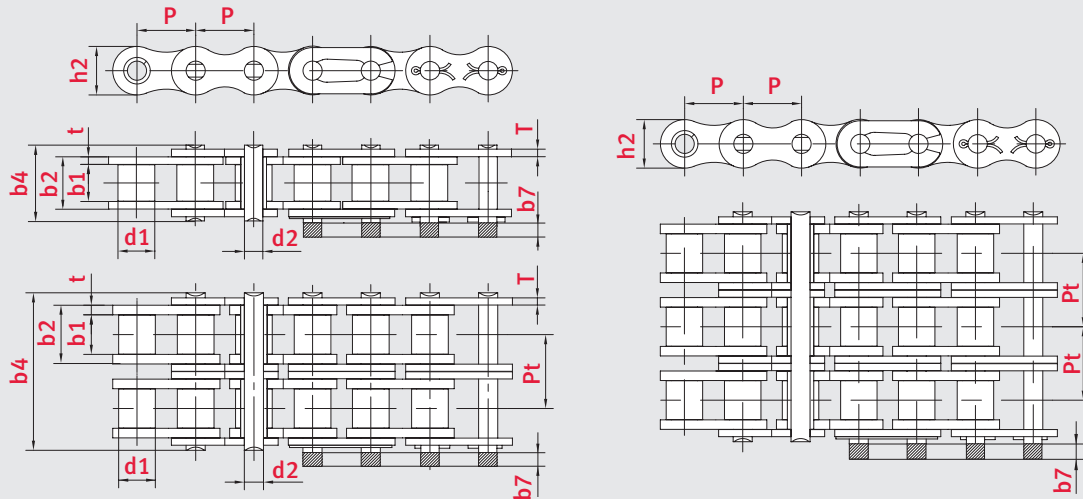
06B-2 SS ¹	9,525	5,72	6,35	3,28	23,80	3,30	8,53	1,20/1,20	8,26	10,24	11,2	0,77	0,56
08B-2 SS	12,70	7,75	8,51	4,45	31,00	3,90	11,30	1,60/1,60	11,81	13,92	21,5	1,34	1,01
10B-2 SS	15,875	9,65	10,16	5,08	36,20	4,10	13,28	1,60/1,60	14,73	16,59	29,9	1,84	1,34
12B-2 SS	19,05	11,68	12,07	5,72	42,20	4,60	15,62	1,80/1,80	16,13	19,46	38,8	2,31	1,79
16B-2 SS	25,40	17,02	15,88	8,28	68,00	5,40	25,45	4,00/3,50	21,08	31,88	71,1	5,42	4,21
20B-2 SS	31,75	19,56	19,05	10,19	79,70	6,10	29,01	4,00/4,00	26,42	36,45	11,3	7,20	5,91
24B-2 SS	38,10	25,40	25,40	14,63	101,80	6,60	37,92	6,00/4,80	33,40	48,36	187,6	13,40	11,09

BS - Triplex

06B-3 SS ¹	9,525	5,72	6,35	3,28	34,00	3,30	8,53	1,20/1,20	8,26	10,24	16,7	1,16	0,84
08B-3 SS	12,70	7,75	8,51	4,45	44,90	3,90	11,30	1,60/1,60	11,81	13,92	31,9	2,03	1,51
10B-3 SS	15,875	9,65	10,16	5,08	52,80	4,10	13,28	1,60/1,60	14,73	16,59	44,7	2,77	2,02
12B-3 SS	19,05	11,68	12,07	5,72	61,70	4,60	15,62	1,80/1,80	16,13	19,46	58,1	3,46	2,68

¹ Gerade Laschen

¹ Straight side plates





Rollenketten aus Edelstahl – Abmessungen nach DIN ISO 606

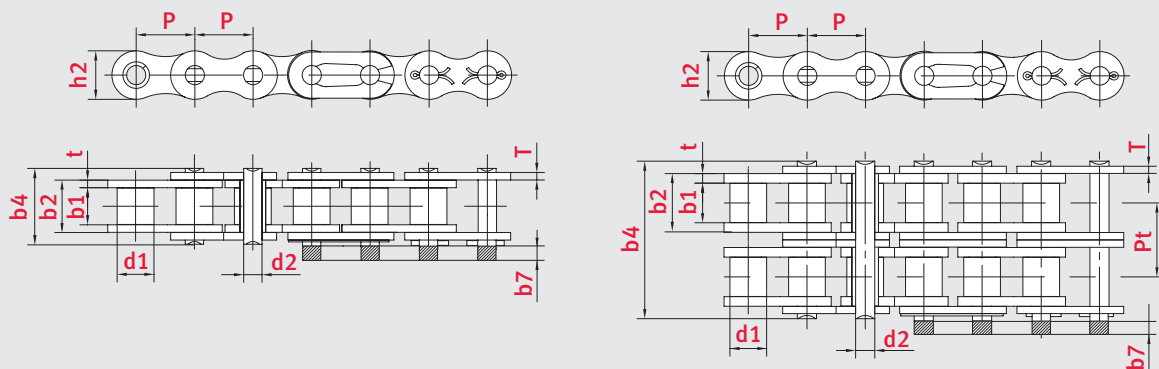
Stainless steel roller chains – Dimensions according to ISO 606

iwis.de/2043

Kettentyp	Teilung	Lichte Weite	Rollen Ø	Bolzen Ø	Bolzenlänge	Max. zusätzl. Länge für Verschlussglieder	Innenglied-breite	Laschen-dicke	Höhe Innenlasche	Querteilung	min. Bruchkraft	Gewicht	Gelenk-fläche
Chain no.	Pitch	Width between inner plates	Roller Ø	Pin Ø	Pin length	Max. add. length of connecting link	Total width inner link	Plate thickness	Height inner plate	Traverse pitch	Min. tensile strength	Weight	Bearing surface
	p mm	b1 min. mm	d1 max. mm	d2 max. mm	b4 max. mm	b7 max. mm	b2 max. mm	t / T ~ mm	h2 max. mm	Pt mm	F min. KN	kg/m	cm ²
ANSI - Simplex													
25 SS ¹	6,35	3,10	3,30	2,31	9,10	2,50	4,80	0,80/0,80	6,02		2,5	0,15	0,11
35 SS ¹	9,525	4,68	5,08	3,60	13,20	3,30	7,46	1,30/1,00	9,05		5,5	0,33	0,27
40 SS	12,70	7,85	7,92	3,98	17,80	3,90	11,17	1,50/1,50	12,07		9,6	0,62	0,43
50 SS	15,875	9,40	10,16	5,09	21,80	4,10	13,84	2,00/2,00	15,09		15,2	1,02	0,69
60 SS	19,05	12,57	11,91	5,96	26,90	4,60	17,75	2,40/2,40	18,10		21,7	1,50	1,05
ANSI - Duplex													
40-2 SS	12,70	7,85	7,92	3,98	32,30	3,90	11,17	1,50/1,50	12,07	14,38	18,9	1,12	0,87
50-2 SS	15,875	9,40	10,16	5,09	39,90	4,10	13,84	2,00/2,00	15,09	18,11	29,8	2,00	1,38
60-2 SS	19,05	12,57	11,91	5,96	49,80	4,60	17,75	2,40/2,40	18,10	22,78	42,7	2,92	2,10

¹ Buchsenketten: In der Tabelle zeigt d1 den Buchsendurchmesser.

¹ Bushing chains: d1 in the above chart indicates the external diameter of the bushing.





Rollenketten aus Edelstahl – Gerade Laschen Abmessungen nach DIN ISO 606

Stainless steel roller chains – Straight side plates – Dimensions according to ISO 606

iwis.de/2044

Kettentyp	Teilung	Lichte Weite	Rollen Ø	Bolzen Ø	Bolzenlänge	Max. zusätzl. Länge für Verschlussglieder	Innenglied-breite	Laschen-dicke	Höhe Innenlasche	Querteilung	min. Bruchkraft	Gewicht	Gelenk-fläche
Chain no.	Pitch	Width between inner plates	Roller Ø	Pin Ø	Pin length	Max. add. length of connecting link	Total width inner link	Plate thickness	Height inner plate	Transverse pitch	Min. tensile strength	Weight	Bearing surface
	p mm	b1 min. mm	d1 max. mm	d2 max. mm	b4 max. mm	b7 max. mm	b2 max. mm	t / T mm	h2 max. mm	Pt mm	F min. KN	kg/m	cm ²

BS - Simplex

GL08B-1SS	12,70	7,75	8,51	4,45	17,00	3,90	11,30	1,60/1,60	11,81		12,0	0,80	0,50
GL10B-1SS	15,875	9,65	10,16	5,08	19,60	4,10	13,28	1,70/1,70	14,73		14,5	1,06	0,67
GL12B-1SS	19,05	11,68	12,07	5,72	22,70	4,60	15,62	1,85/1,85	16,13		18,5	1,32	0,89
GL16B-1SS ¹	25,40	17,02	15,88	8,28	36,10	5,40	25,45	4,15/3,10	21,08		40,0	3,08	2,10
GL20B-1SS	31,75	19,56	19,05	10,19	43,20	6,10	29,01	4,50/3,50	26,42		59,0	4,16	2,96
GL24B-1SS	38,10	25,40	25,40	14,63	53,40	6,60	37,92	6,00/4,80	33,40		104,0	7,47	5,54
GL28B-1SS	44,45	30,99	27,94	15,90	65,10	7,40	46,58	7,50/6,00	37,08		100,0	9,90	7,40
GL32B-1SS	50,80	30,99	29,21	17,81	67,40	7,90	45,57	7,00/6,00	42,29		150,0	10,45	8,11

BS - Duplex

GL08B-2SS	12,70	7,75	8,51	4,45	31,00	3,90	11,30	1,60/1,60	11,81	13,92	24,0	1,45	1,01
GL10B-2SS	15,875	9,65	10,16	5,08	36,20	4,10	13,28	1,70/1,70	14,73	16,59	29,0	2,00	1,34
GL12B-2SS	19,05	11,68	12,07	5,72	42,20	4,60	15,62	1,85/1,85	16,13	19,46	37,0	2,62	1,79
GL16B-2SS	25,40	17,02	15,88	8,28	68,00	5,40	25,45	4,15/3,10	21,08	31,88	80,0	6,10	4,21
GL20B-2SS	31,75	19,56	19,05	10,19	79,70	6,10	29,01	4,50/3,50	26,42	36,45	118,0	8,23	5,91

¹ Der Kettentyp GL16B-1SS ist auch mit 24,00 mm hohen Innenlaschen verfügbar. Kettentypbenennung: GL16B-1SS/24

¹ The chain no. GL16B-1SS is also available with inner plates having a height of 24,00 mm. Chain name: GL16B-1SS/24

