

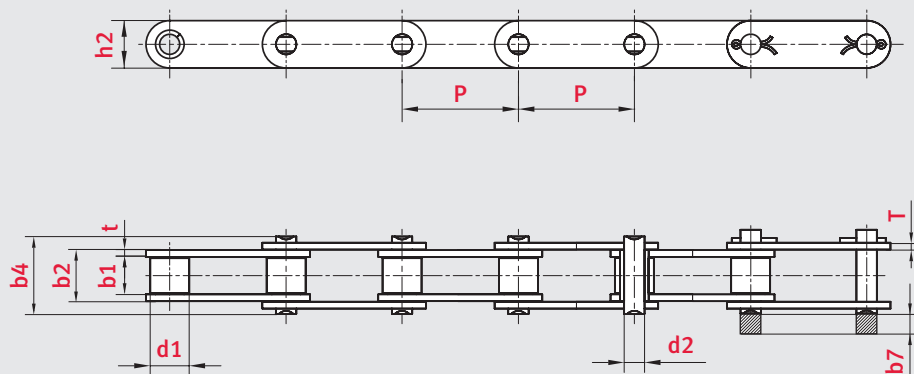


## Langglieder-Rollenketten nach ISO 1275 – Gerade Laschen

Double pitch roller chains according to ISO 1275 – Straight side plates

iwis.de/4075

Kettentyp	Teilung	Lichte Weite	Rollen Ø	Bolzen Ø	Bolzenlänge	Max. zusätzl. Länge für Verschlussglieder	Innenglied breite	Laschen- dicke	Höhe Innenlasche	min. Bruchkraft	Gewicht	Gelenkfläche
Chain no.	Pitch	Width between inner plates	Roller Ø	Pin Ø	Pin length	Max. add. length of connecting link	Total width inner link	Plate thickness	Height inner plate	Min. tensile strength	Weight	Bearing surface
	<b>p</b> mm	<b>b1 min.</b> mm	<b>d1 max.</b> mm	<b>d2 max.</b> mm	<b>b4 max.</b> mm	<b>b7 max.</b> mm	<b>b2 max.</b> mm	<b>T ~</b> mm	<b>h2 max.</b> mm	<b>F min.</b> KN	<b>kg/m</b>	<b>cm<sup>2</sup></b>
<b>Standard</b>												
<b>C2040</b>	25,40	7,85	7,95	3,96	17,80	3,90	11,15	1,50	12,00	14,10	0,42	0,44
<b>C2050</b>	31,75	9,40	10,16	5,08	21,80	4,10	13,80	2,03	15,00	22,20	0,70	0,70
<b>C2060</b>	38,10	12,57	11,91	5,94	26,90	4,60	17,85	2,42	18,00	31,80	1,30	1,06
<b>C2080</b>	50,80	15,75	15,88	7,92	33,50	5,40	22,50	3,25	24,10	56,70	1,70	1,78
<b>Heavy</b>												
<b>C2060H</b>	38,10	12,57	11,91	5,94	29,20	4,60	19,43	3,25	18,00	31,80	1,44	1,15
<b>C2080H</b>	50,80	15,75	15,88	7,92	36,20	5,40	24,28	4,00	24,10	56,70	2,54	1,92
<b>C2100H</b>	63,50	18,90	19,05	9,53	43,60	5,60	29,11	4,80	30,00	88,50	3,56	2,77
<b>C2120H</b>	76,20	25,22	22,23	11,10	53,50	5,60	37,18	5,60	35,70	127,00	5,26	4,13



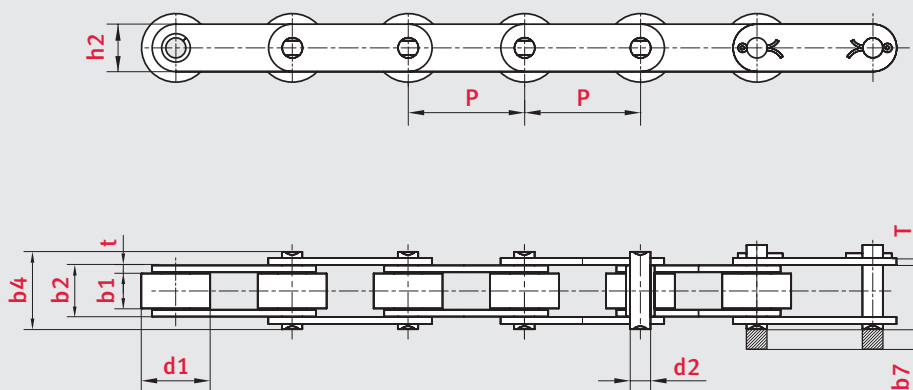


## Langglieder-Rollenketten nach ISO 1275 – Gerade Laschen

Double pitch roller chains according to ISO 1275 – Straight side plates

iwis.de/4076

Kettentyp	Teilung	Lichte Weite	Rollen Ø	Bolzen Ø	Bolzenlänge	Max. zusätzl. Länge für Verschlussglieder	Innenglied breite	Laschen- dicke	Höhe Innenlasche	min. Bruchkraft	Gewicht	Gelenkfläche
Chain no.	Pitch	Width between inner plates	Roller Ø	Pin Ø	Pin length	Max. add. length of connecting link	Total width inner link	Plate thickness	Height inner plate	Min. tensile strength	Weight	Bearing surface
	<b>p</b> mm	<b>b1 min.</b> mm	<b>d1 max.</b> mm	<b>d2 max.</b> mm	<b>b4 max.</b> mm	<b>b7 max.</b> mm	<b>b2 max.</b> mm	<b>T ~</b> mm	<b>h2 max.</b> mm	<b>F min.</b> KN	<b>kg/m</b>	<b>cm²</b>
<b>Standard</b>												
<b>C2042</b>	25,40	7,85	15,88	3,96	17,80	3,90	11,15	1,50	12,00	14,10	0,84	0,44
<b>C2062</b>	38,10	12,57	22,23	5,94	26,90	4,60	17,85	2,42	18,00	31,80	1,00	1,06
<b>C2082</b>	50,80	15,75	28,58	7,92	33,50	5,40	22,50	3,25	24,10	56,70	2,70	1,78
<b>Heavy</b>												
<b>C2062H</b>	38,10	12,57	22,23	5,94	29,20	4,60	19,43	3,25	18,00	31,80	2,10	1,15
<b>C2082H</b>	50,80	15,75	28,58	7,92	36,20	5,40	24,28	4,00	24,10	56,70	3,20	1,92
<b>C2102H</b>	63,50	18,90	39,67	9,53	43,60	5,60	29,11	4,80	30,00	88,50	5,50	2,77
<b>C2122H</b>	76,20	25,22	44,45	11,10	53,50	5,60	37,18	5,60	35,70	127,00	7,50	4,13



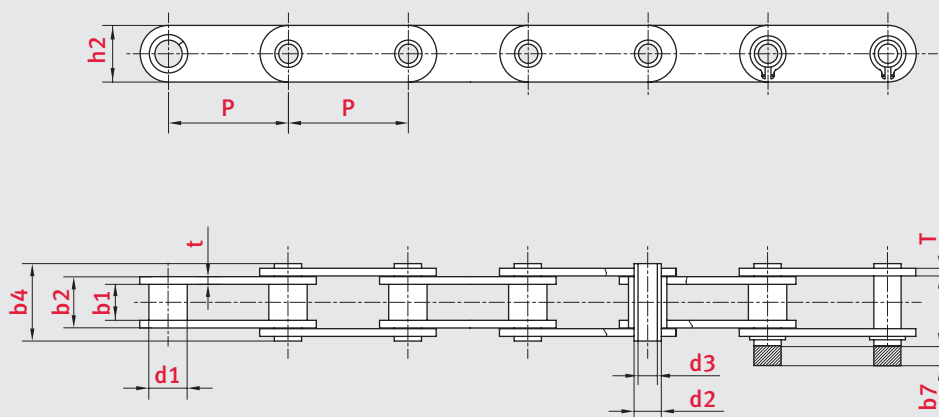


## Langglieder-Hohlbolzen-Buchsenketten

Double pitch hollow pin bushing chains

iwis.de/4077

Kettentyp	Teilung	Lichte Weite	Buchsen Ø	Hohlbolzen- aussen Ø	Hohlbolzen- innen Ø	Bolzenlänge	Max. zusätzl. Länge für Verschlussglieder Max. add. length of connecting link	Innenglied- breite	Laschen- dicke	Höhe Innenlasche	min. Bruchkraft	Gewicht	Gelenkfläche
Chain no.	Pitch	Width between inner plates	Bush Ø	Hollow pin outer Ø	Hollow pin inner Ø	Pin length		Total width inner link	Plate thickness	Height inner plate	Min. tensile strength	Weight	Bearing surface
	<b>p</b> mm	<b>b1 min.</b> mm	<b>d1 max.</b> mm	<b>d2 max.</b> mm	<b>d3 min.</b> mm	<b>b4 max.</b> mm	<b>b7 max.</b> mm	<b>b2 max.</b> mm	<b>t / T</b> mm	<b>h2 max.</b> mm	<b>F min.</b> KN	<b>kg/m</b>	<b>cm<sup>2</sup></b>
<b>C2040HP</b>	25,40	7,85	7,95	5,63	4,00	17,80	3,90	11,15	1,50	12,00	11,0	0,46	0,63
<b>C2050HP</b>	31,75	9,40	10,16	7,22	5,12	21,80	4,10	13,80	2,03	15,00	20,4	0,76	1,00
<b>C2060HP</b>	38,10	12,57	11,91	8,31	6,00	26,90	4,60	17,85	2,42	18,00	24,0	1,02	1,48
<b>C2080HP</b>	50,80	15,75	15,88	11,40	8,05	33,80	5,40	22,50	3,25	24,10	50,0	1,81	2,57





**ELITE**® **Langglieder-Hohlbolzen-Rollenketten**  
Double pitch hollow pin roller chains

iwis.de/4078

Kettentyp	Teilung	Lichte Weite	Rollen Ø	Hohlbolzen- ausßen Ø	Hohlbolzen- innen Ø	Bolzenlänge	Max. zusätzl. Länge für Verschlussglieder	Innenglied- breite	Laschen- dicke	Höhe Innenlasche	min. Bruchkraft	Gewicht	Gelenkfläche
Chain no.	Pitch	Width between inner plates	Roller Ø	Hollow pin outer Ø	Hollow pin inner Ø	Pin length	Max. add. length of connecting link	Total width inner link	Plate thickness	Height inner plate	Min. tensile strength	Weight	Bearing surface
	p mm	b1 min. mm	d1 max. mm	d2 max. mm	d3 min. mm	b5 max. mm	b7 max. mm	b2 max. mm	t / T ~ mm	h2 max. mm	F min. KN	kg/m	cm <sup>2</sup>
C2042HP	25,40	7,85	15,88	5,63	4,00	16,5	1,5	11,18	1,50	12,00	12,6	0,78	0,63
C2052HP	31,75	9,53	19,05	7,24	5,12	20,6	1,9	13,80	2,03	15,08	20,4	1,25	1,00
C2062HP	38,10	12,70	22,23	8,30	6,00	25,8	1,6	17,75	2,42	17,00	24,0	1,72	1,47
C2082HP	50,80	15,75	28,58	11,4	8,05	32,4	1,8	22,65	3,25	23,20	50,0	2,82	2,58
C2042H-HP	25,40	7,85	15,88	5,63	4,00	18,8	1,6	12,20	2,03	12,00	12,6	0,95	0,69
C2052H-HP	31,75	9,53	19,05	7,24	5,12	22,1	1,8	14,87	2,42	15,08	20,4	1,44	1,08
C2062H-HP	38,10	12,70	22,23	8,30	6,00	29,2	1,5	19,70	3,25	17,00	24,0	1,99	1,64
C2082H-HP	50,80	15,75	28,58	11,4	8,05	35,7	1,8	24,28	4,00	23,20	50,0	3,34	2,77

